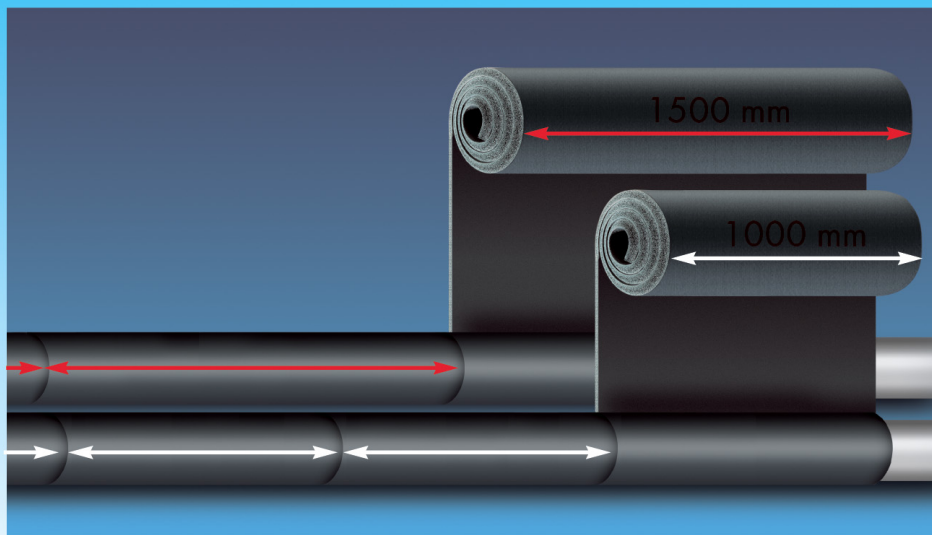
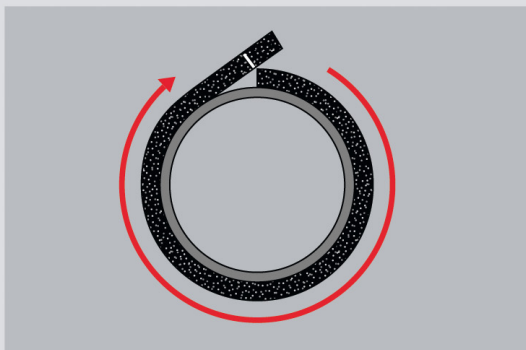


ИЗОЛЯЦИЯ ПРЯМЫХ УЧАСТКОВ ТРУБОПРОВОДОВ ЛИСТОВЫМ МАТЕРИАЛОМ "K-FLEX ST" 1500 мм

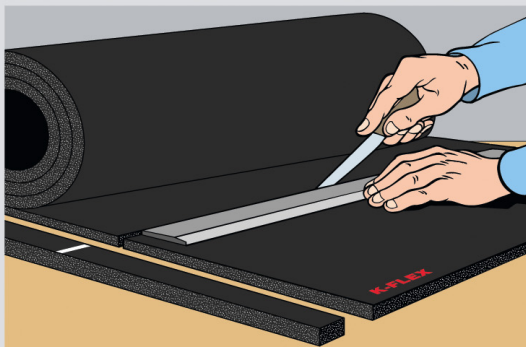
Фирма "K-FLEX" предлагает
листовой материал
K-FLEX ST 1500 мм трех типов:
стандартный, самоклеящийся и
самоклеящийся с алюминиевым
покрытием.



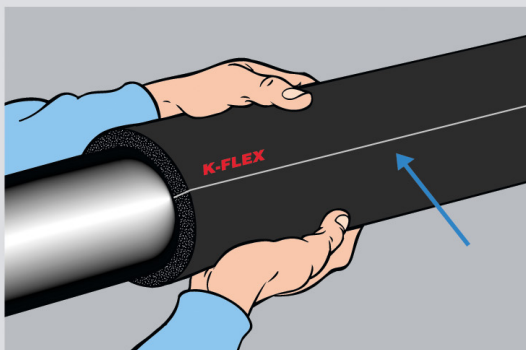
Увеличение ширины материала на 50% позволяет сократить время монтажа за счет уменьшения количества стыков изоляции, особенно на длинных, прямых участках трубопроводов большого диаметра.



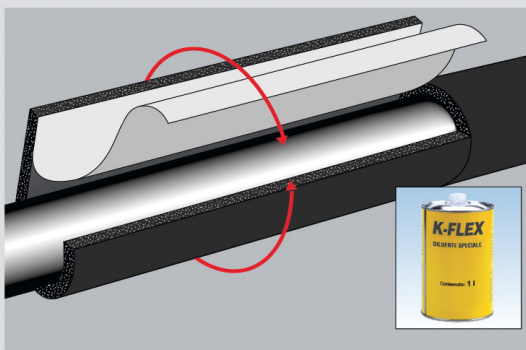
- 1 Измерьте длину окружности трубы, используя полоску материала "K-FLEX" той же толщины, что и применяемая изоляция.



- 2 Отрежьте лист необходимых размеров.



- 3 Нанесите ровный слой клея "K-FLEX" на подлежащие склеиванию торцы листовой изоляции. Как только клей подсохнет, оберните лист вокруг трубопровода, соедините концы материала и сильно сожмите их на очень короткое время. Тщательно приклейте края полученной изоляционной трубки к ранее смонтированному материалу.



- 4 При использовании самоклеящегося листового материала аккуратно удалите защитную пленку, прижмите лист к изолируемой поверхности.

Перед началом работы очистите поверхность трубопровода с помощью очистителя "K-FLEX".